

COMUNE DI VOLTERRA

POGGIO ALLE CROCI



PIANO ATTUATIVO RECUPERO DEL COMPLESSO EDILIZIO E DELL'AREA DELL'EX OSPEDALE PSICHIATRICO

PSC Schema direttore 5 (l'affaccio sud)
richiedente
Soc. POGGIO alle CROCI s.r.l.
Via Monte Tambura, n.26 - Viareggio, Lucca

progettazione urbanistica - architettonica
e coordinamento

LUIGI PIEROTTI ARCHITETTO
Via Ludovico Muratori 1, 56017 San Giuliano Terme PISA; tel e fax 050/48382

MASSIMO DEL SEPIA ARCHITETTO
Via Maccatella 34, 56124 PISA; tel 050/541830; fax 050/3136791

ANDREA FRUZZETTI GEOMETRA
Via Maccatella 34, 56124 PISA; tel 050/541830; fax 050/3136791

consulenti

Roberto Bonaretti Agronomo
Via San Michele degli Scalzi 146, 56124 PISA; tel-fax 050/970333

ambiente

Antonio Liberato Geologo

Barsanti, Sani & Associati

geologia Via Cairoli 30, 57123 LIVORNO; tel 0586/885199; fax 0586/211777

Via Bulamonti 29, 55100 LUCCA; tel 0583/467427; fax 0583/91090

Dott.Ing. Andrea Profeti

valutazione integrata Via A. Gramsci 49, 56024 PONTE A EGOLA (PI); tel-fax 0571/497075

Studio di Ingegneria delle Strutture

di Andrea Cecconi, Sandro Pustorino, Fabrizio Ristori & Associati
Via Borra 35, 57123 LIVORNO; tel 0586/834339 - 836709; fax 0586/834010

strutture

INGEO Engineering s.r.l.

INGEO Engineering Srl

impianti Via Malasoma 18, 32767 Z.I. Ospedaletto PISA; tel 050/982684; fax 050/982752

ALEPH s.r.l. Ingegneria dei Trasporti e Pianificazione Territoriale

mobilità Via Pierluigi da Palestrina 28/R, 50144 FIRENZE; tel 055/359734

restauro e progettazione

Sandro Bonannini Architetto

urbanizzazione

Claudio Olivieri Perito edile

collaboratori

Gaia Salvatici Geometra, Alessio Accorroni Architetto, Sara Cecconi Architetto, Marco Alessandrini Ingegnere,
Martino Lenzi Geometra, Mirko Gallo Geometra, Pierluigi D'Acunto Ingegnere, Teresa Claur Architetto,
Giacomo Grémignai Geometra, Andrea Bardelli Geometra

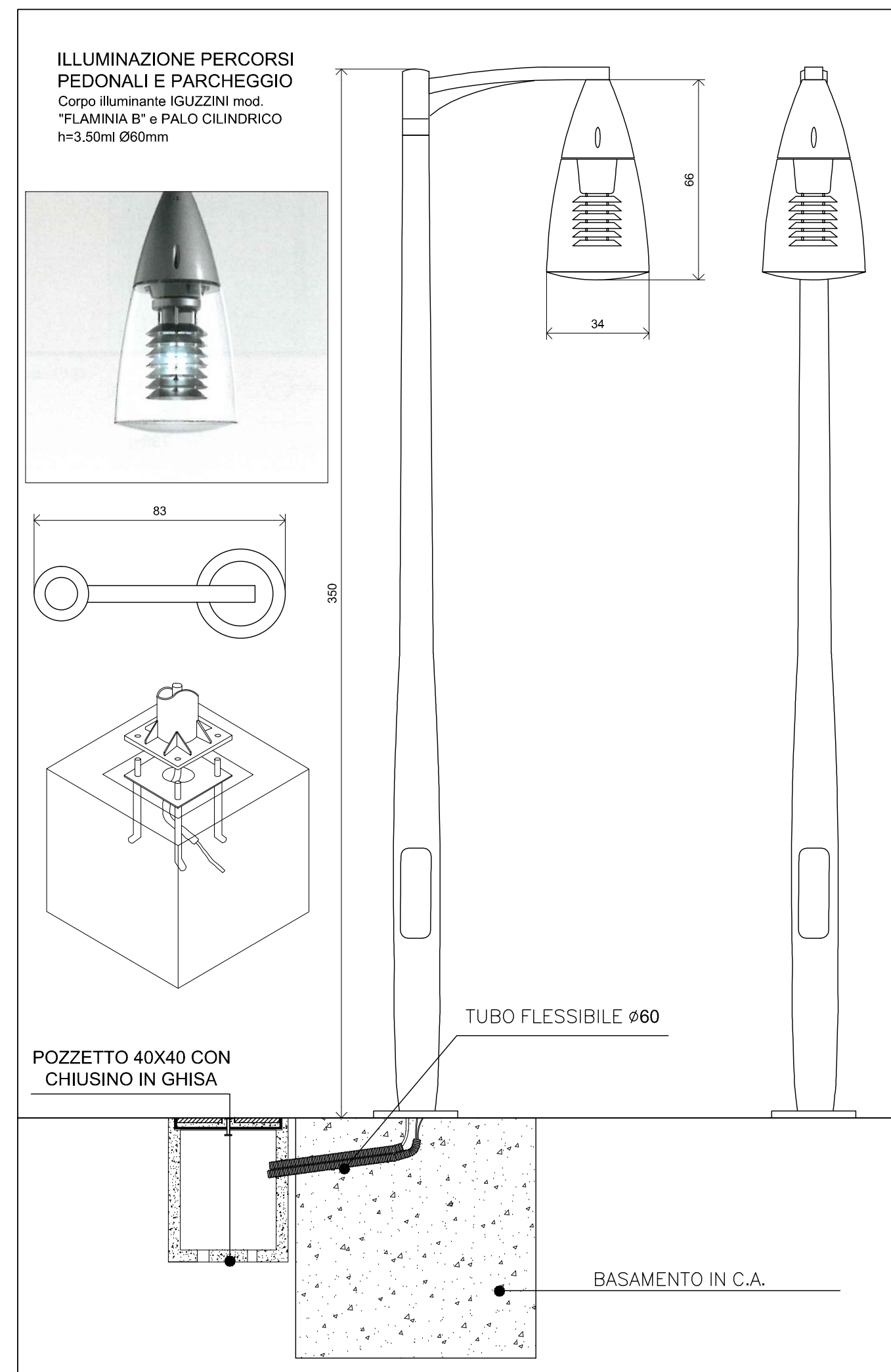
DATA

2011
DICEMBRE

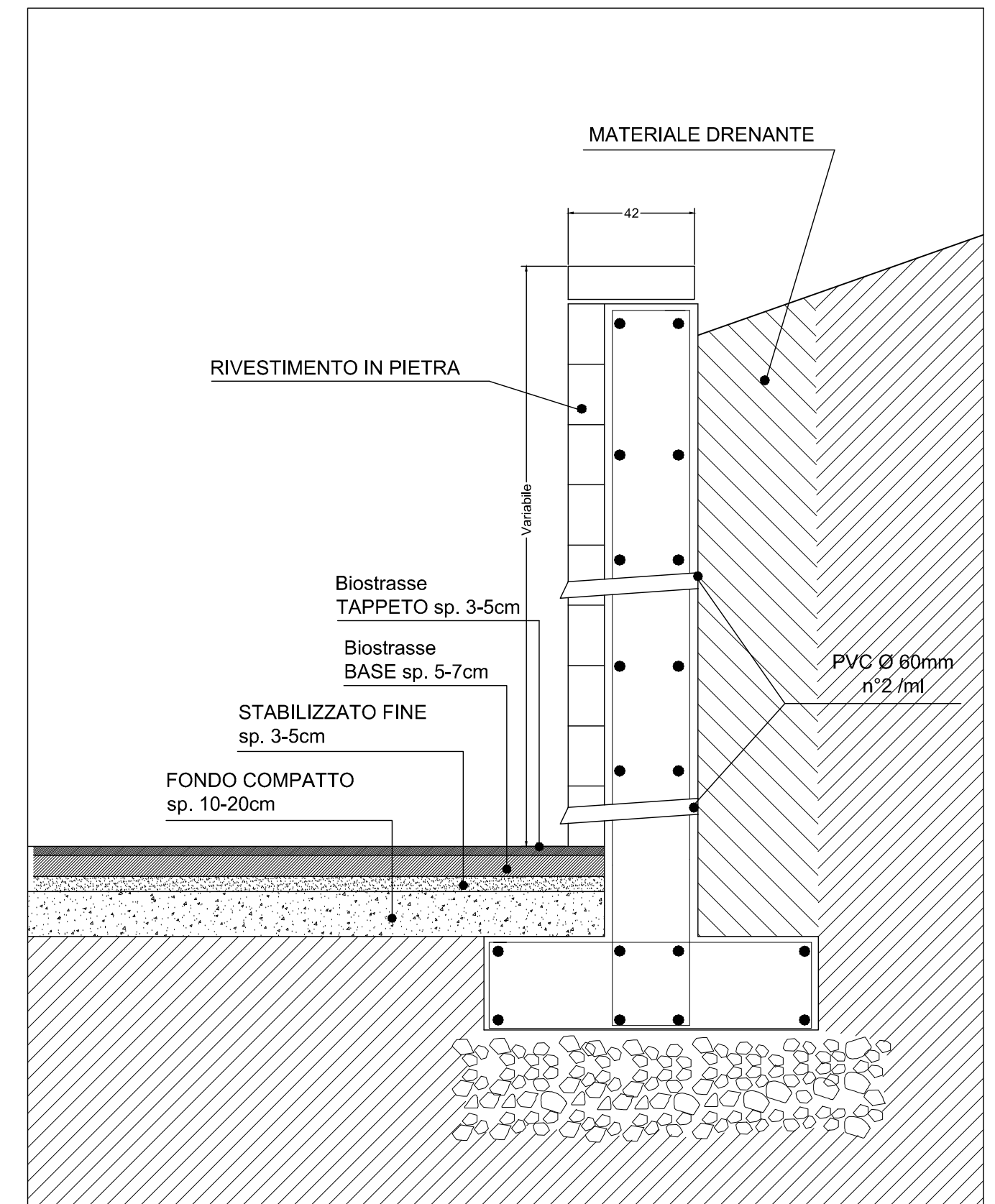
STATO DI PROGETTO
AREE STANDARD
PARTICOLARI

TAVOLA
URB 07
SCALA varie

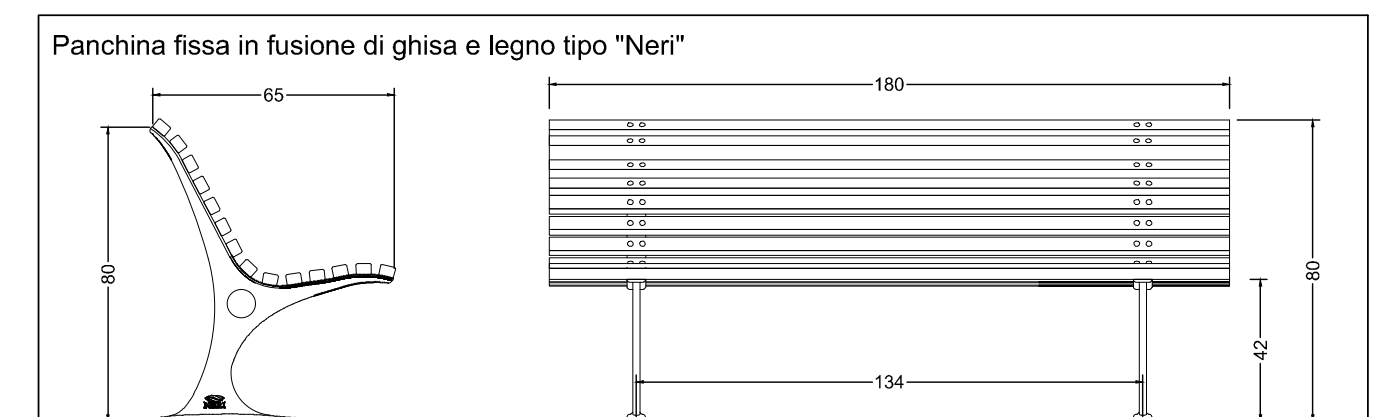
Particolare 1 - Illuminazione



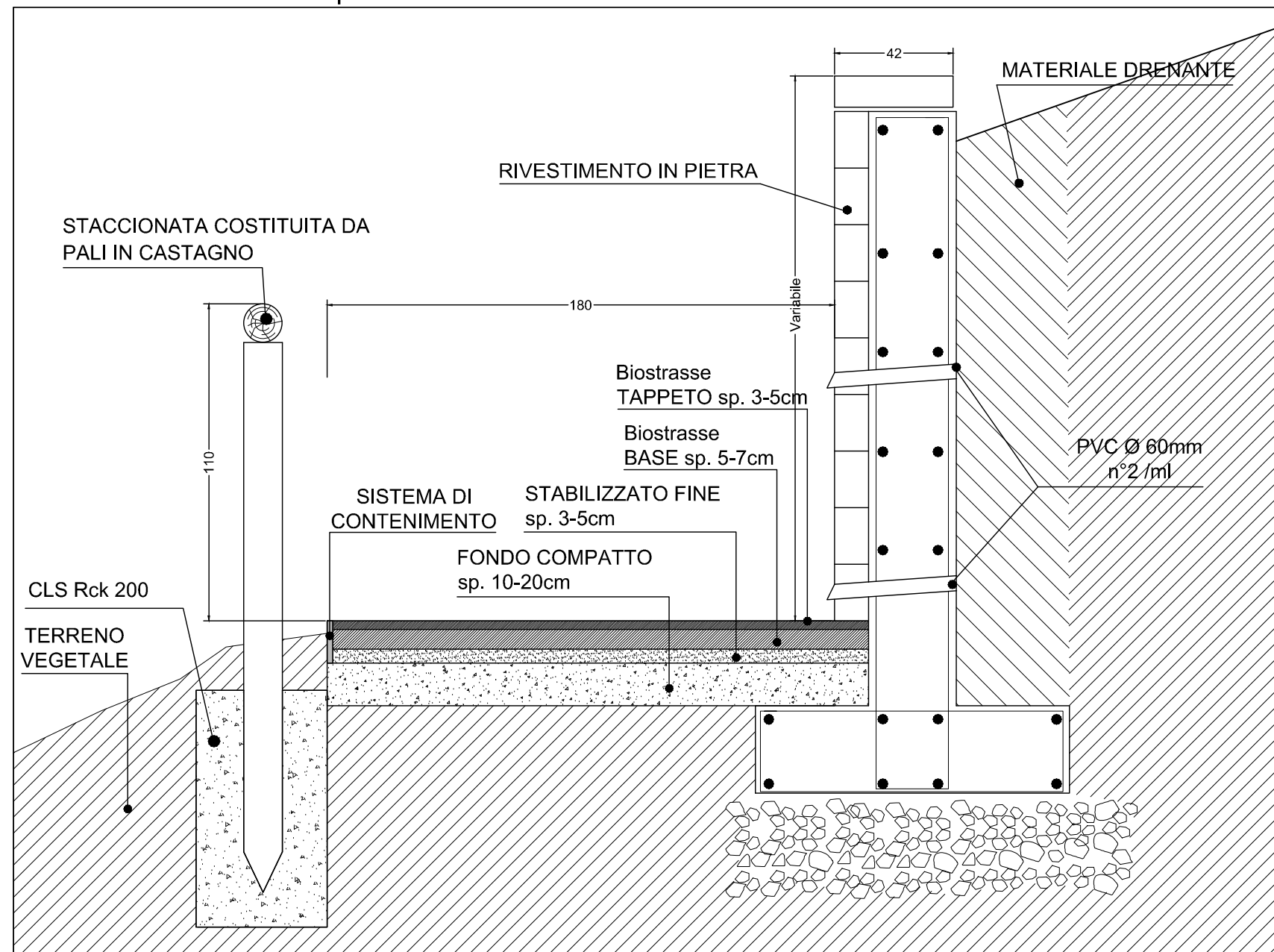
Particolare 2 - Muro a retta



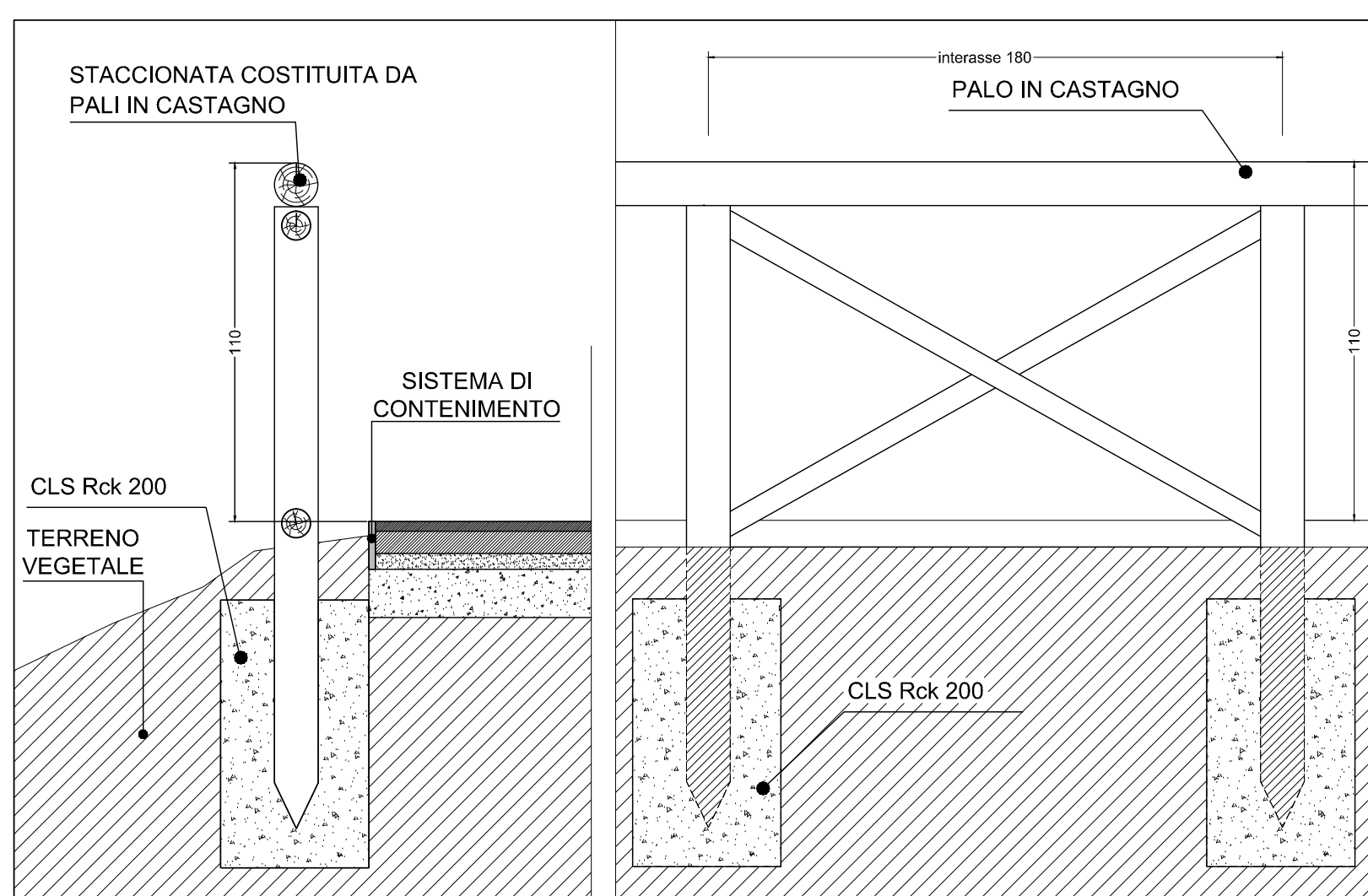
Particolare 5 - Panchina



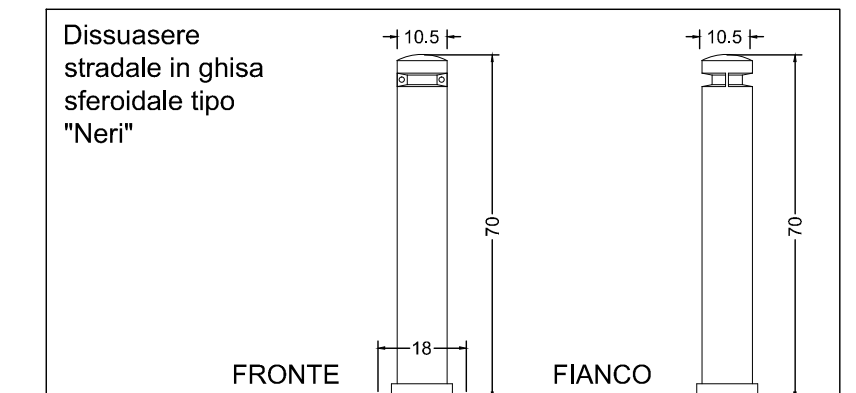
Particolare 3 - Percorso pedonale



Particolare 4 - Staccionata



Particolare 6 - Dissuasore



Particolare 7 - Cestino Portarifiuti

